

09.14.D

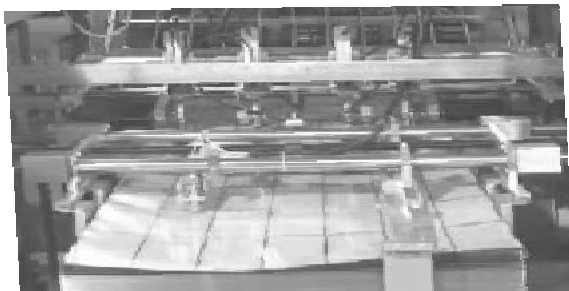


Abb.1: Blechabstapler in der Feinblechverpackungs- Industrie

Weltweit (sehr wahrscheinlich) die kleinsten und preiswertesten Doppelblech- Sensoren für die Feinblech- Verpackungsindustrie !

Diese neuen Doppelblech- Sensoren für 24 VDC Anschluß benötigen KEINE externen Verstärker oder Schaltgeräte. Alle Funktionen sind in den Sensor integriert. Die Sensoren haben einen Transistor-Schaltausgang, der zur direkten Ansteuerung von SPS und ähnlichen Steuerungen geeignet ist. Die Blechdicke ist über einen Steckereingang, wenn immer nur dieselbe Blechdicke überwacht werden soll einmalig bei der Inbetriebnahme, oder wenn sich die Blechdicke während des Betriebes ändert immer wieder neu programmierbar.

Zur Programmierung wird einfach ein Sensor-Eingang kurz mit H-Signal angesteuert, während sich ein Einzelblech auf dem Sensor befindet (Teach-In System). Die Blechdicke dieses Bleches wird dann als Referenzwert bis zum nächsten Programmiervorgang nichtflüchtig im Sensor gespeichert (EEPROM).

Abb. 5 A zeigt die Programierung über einen Taster und die Ansteuerung eines Relais z.B. mit einem Sensor S 0.5P4S.

Abb. 5 B zeigt Programmierung und Ansteuerung über eine SPS.

Es sind einseitige, blechberührende Sensoren und beidseitige, berührungslose Sensoren lieferbar. Die Sensoren werden über M12 Stecker angeschlossen. Passende Kabel mit einseitigem Stecker und offenen Kabeladern in 5 und 10 m Länge haben wir im Lieferprogramm.



Abb.2: Einseitige blechberührende Doppelblech-Sensoren
Für Stahl- Bleche bis max. 0,5 mm Dicke:
Type S 0.5P4S Durchmesser: 18mm, Länge: 45 mm
Für Stahl- Bleche bis max. 1.0 mm Dicke:
Type S 1.0P3S Durchmesser: 28 mm, Länge: 55 mm
Für Alu- Bleche bis max. 0,5 mm Dicke:
Type SA 0.5P3S Durchmesser: 28 mm, Länge: 55 mm

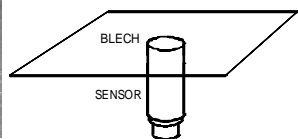


Abb.3: Durch den Einsatz modernster Mikroelektronik sind alle Funktionen in den Sensor integriert und keine weiteren externen Verstärker oder Schaltgeräte erforderlich.



Abb.4 Beidseitige, berührungslose Doppelblech-Sensoren für Stahl- und/ oder Aluminiumbleche. Sender- Sensor Type SIZ 30 PSS und Empfänger- Sensor Type SIZ 30P3SE Durchmesser: M30 Gewinde, Länge 28 mm

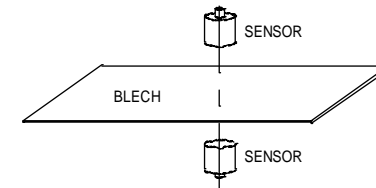


Abb.5: Sensor- Anschlußbeispiele: für Sensor S 0.5P4S
A) Blechdickenprogrammierung über Taster, Doppelblechsauswertung über Relais
B) Blechdickenprogrammierung und Doppelblechsauswertung mit SPS

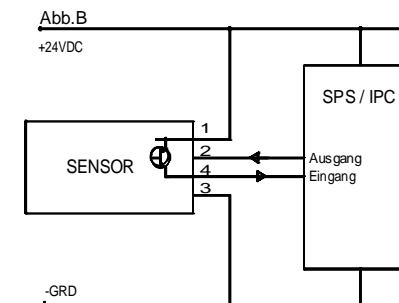
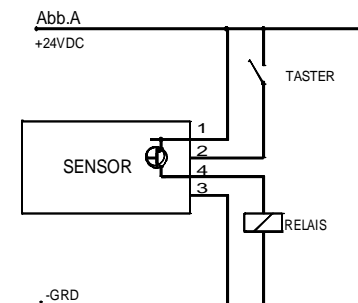
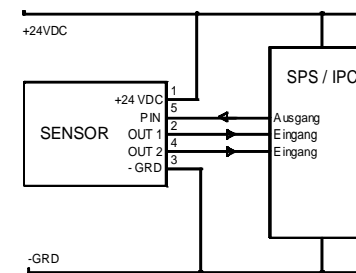


Abb.6.Sensor Type S 1.0P3SE/ SIZ 30P3SE mit 2 Ausgängen für folgende Unterscheidungen:

Sensorbelegung:	Kein Blech	Ein Blech	Doppel Blech
Ausgang OUT 1	H	H	L
Ausgang OUT 2	H	L	H
LED	gr n (blink)	gr n	rot



Alle Abbildungen und tech. Daten unverbindlich. Preisangaben netto, ohne MWST, ab Werk, Zwischenverkauf und Änderungen vorbehalten.



Jungmichel

Industrietechnik GmbH
Waldpark 7
75239 Eisingen/ Germany

Tel: 07232 8740
Fax: 07232 8407

info@jungmichel.de
www.jungmichel.de